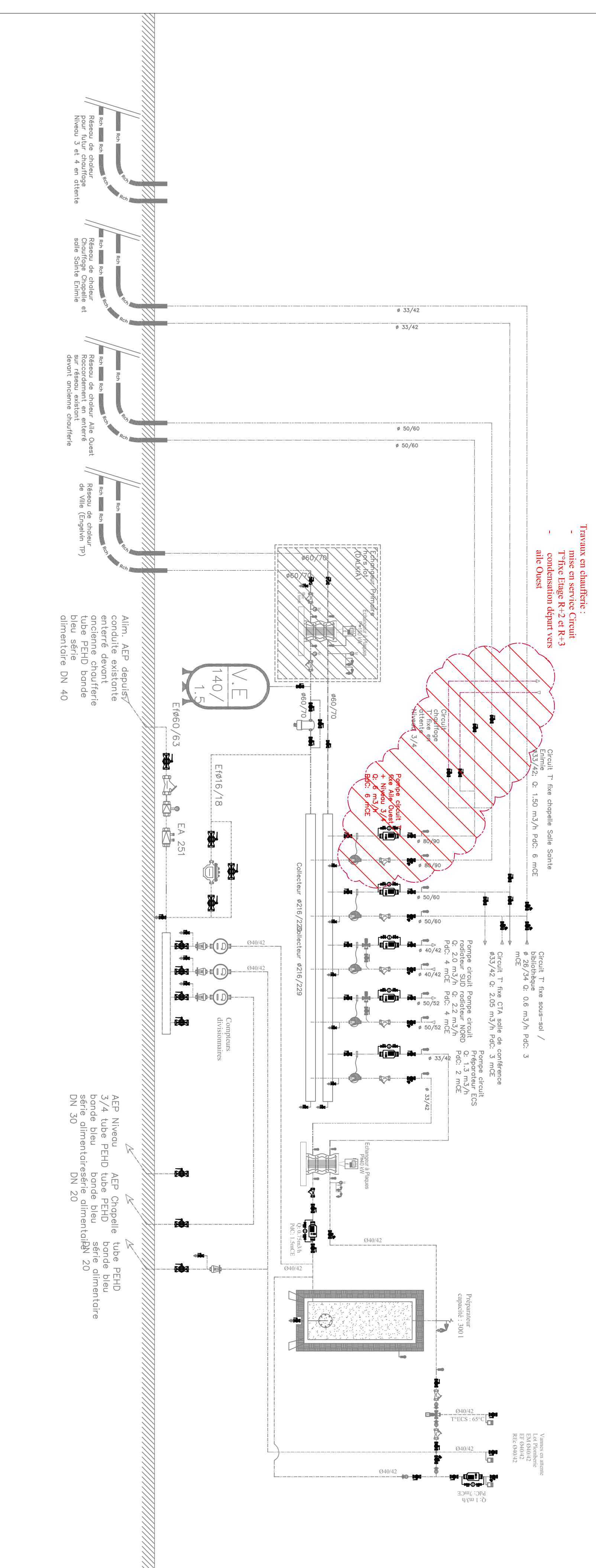
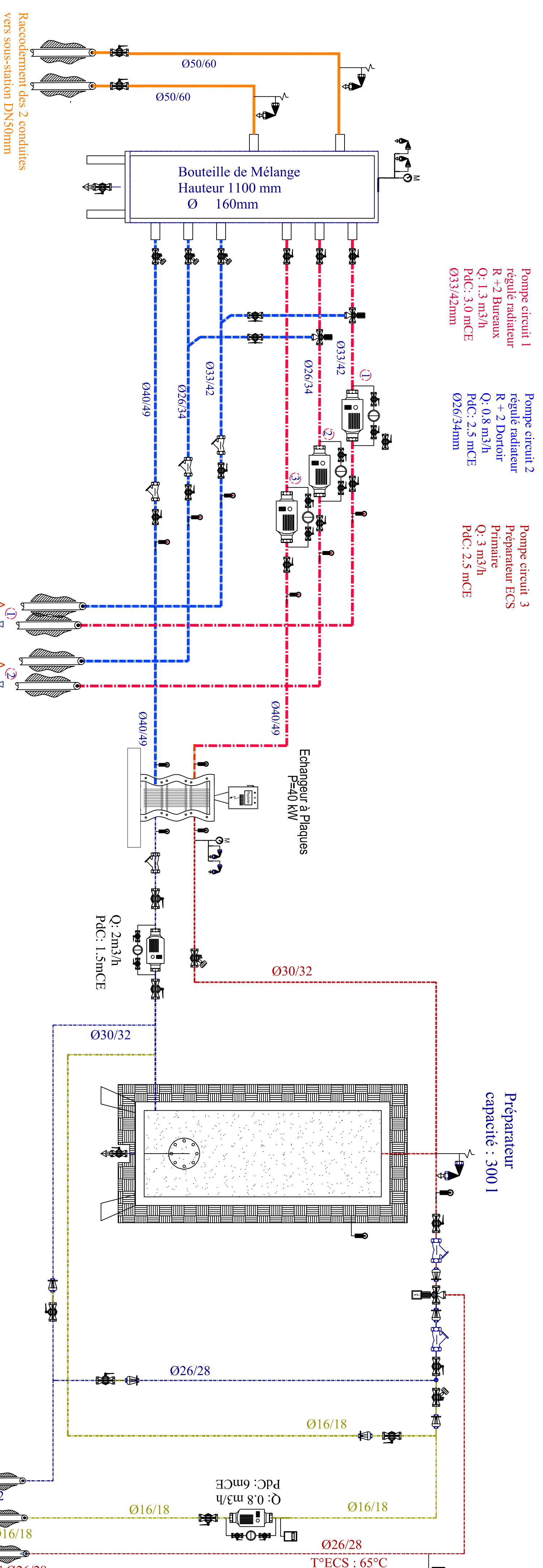


## SCHEMAS DE PRINCIPE SOUS-STATION Existante Principale



## SCHEMAS DE PRINCIPE SOUS-STATION Combles



**CH-113-C-22-06**

DATE	INDICE	OBSERVATIONS

Ech.: 1/100

N°AFFAIRE : 113-C-22

DATE : 16/11/2023

MATRISE DOUVRAGE :  
MAISON DIOCESAINE DE MENDE  
7, rue de Mgr de Ligonnès

OPÉRATION :  
RÉHABILITATION DE L'EXTENSION  
DE LA MAISON DIOCESAINE

LIEU : 48000 MENDE

MATRISSE DOEUVRE :

- Architecte : HSB Architecture - Hélène SOULIGNAC-BARDIN  
16, avenue Georges Clemenceau - 48 MENDE  
Tél. : 04 66 47 68 76 / Mail : hsb@hsbarchitecture.fr

- B.E.T. : IB2M - Aveyron  
725, route de Bougaux - 12630 GAGNES  
Tél. : 05 65 42 03 41 / Mail : contact@ib2m.fr

IB2M - Lozère  
ZAE du Causse d'Auge - 48000 MENDE  
Tél. : 04 66 32 17 65 / Mail : mende@ib2m.fr

**CHAUFFAGE - Schéma de Principe**

**IB2M**  
Ingénierie du Bâtiment

Dossier : **D.C.E.**